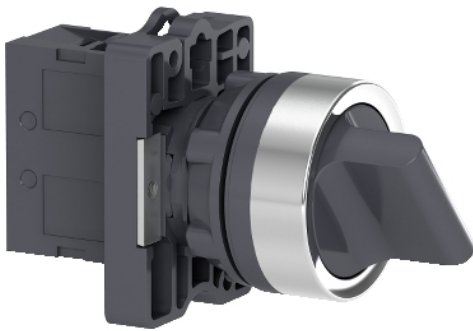


Превключвател Schneider Electric пуск-стоп 2 позиции с пружинно връщане 3 A, 230 V, 1 NO, черен, Easy Harmony XA2E



Заглавна страница

Гама на продукта	Easy Harmony XA2
Product or component type	Сглобен превключвател
Съкратено наименование на устройството	XA2
Материал за основата	Пластмаса
Диаметър на монтаж	22 mm

Допълнителни устройства

Минимално доставно количество	1
С фиксиран център	$\geq 30 \times 40$ mm (панел) - Дебелина: 1...5 mm
Начин на монтаж	Гайка: 2...2,4 N.m
Форма на сигнализираща глава	Кръгла
Вид оператор	Пружинно връщане
Профил на оператора	Черен Стандартна дръжка
Информация за позицията	2 позиции
Тип и състав на контактите	1 NO
Рсбота на контакта	Бавно спиране
Механична издръжливост	300000 цикъла
Свързване - клеморед	Капацитет на крайници: $\leq 2 \times 1.5$ mm ² Капацитет на крайници: $\leq 1 \times 2.5$ mm ² Капацитет на крайници: $\geq 1 \times 0.5$ mm ² Faston клеми, размер на връзката: 6.3 mm
Затягащ момент	0,8 N.m
Защита от късо съединение	10 A предпазител тип gL съответстващ на IEC 60269-1
Номинален термичен ток	10 A (Самозатягащи се клеми)
[Ue] Изолационно напрежение	600 V в съответствие с EN 60947-1
[Uimp] Устойчивост на импулсно напрежение	6 kV EN 60947-1
Номинален работен ток	3 A at 240 V, AC-15, A600 0,27 A at 250 V, DC-13, Q600
Електрическа устойчивост	500000 Цикъла, AC-15, 3 A at 230 V, работен обхват <60 сус/мн, коефициент на натоварване: 0,5 в съответствие с IEC 60947-5-4 500000 цикъла, DC-13, 0,2 A at 110 V, работен обхват <60 сус/мн, коефициент на натоварване: 0,5 в съответствие с IEC 60947-5-4
Електрическа устойчивост	$\Lambda < 10 \exp(-8)$ в 24 V
Широчина	30 mm
Височина	42 mm
Дълбочина	68,2 mm
Тегло на продукта	0,041 kg

Околна среда

Защитни мерки	TC
Температура на околния въздух за складиран	-40...70 °C
Температура на околния въздух при работа	-25...55 °C
Категория на защита	Клас I в съответствие с IEC 536
Степен на защита IP	IP65 в съответствие с IEC 60529
Степен на защита IK	IK06 в съответствие с IEC 60529
Стандарти	IEC 60947-1 #N/A #N/A IEC 60947-5-1
Продуктови сертификати	CE CCC
Устойчивост на вибрации	10 gn e= 40...500 Hz) съответстващ на IEC 60068-2-6
Устойчивост на удар	120 gn (продължителност = 11 ms) за половината синусова вълна съответстващ на IEC 60068-2-27

Packing Units

Тип опаковка пакет 1	PCE
Брой продукти в пакет 1	1
Пакет 1 Тегло	55 g
Пакет 1 Височина	4 cm
Пакет 1 широчина	11 cm
Пакет 1 дължина	16 cm
Тип опаковка пакет 2	S02
Брой продукти в пакет 2	100
Пакет 2 тегло	5,955 kg
Пакет 2 височина	15 cm
Пакет 2 широчина	30 cm
Пакет 2 Дължина	40 cm
Тип опаковка пакет 3	P06
Брой продукти в пакет 3	1600
Пакет 3 тегло	94,6 kg
Пакет 3 височина	75 cm
Пакет 3 широчина	60 cm
Пакет 3 Дължина	80 cm

Продукт: [Превключвател Schneider Electric пуск-стоп 2 позиции с пружинно връщане 3 A, 230 V, 1 NO, черен, Easy Harmony XA2E](#)

Категория: [Превключватели и индикатори](#)

Марка: [Schneider Electric](#)

Тип: [Превключвател Schneider Electric](#)